

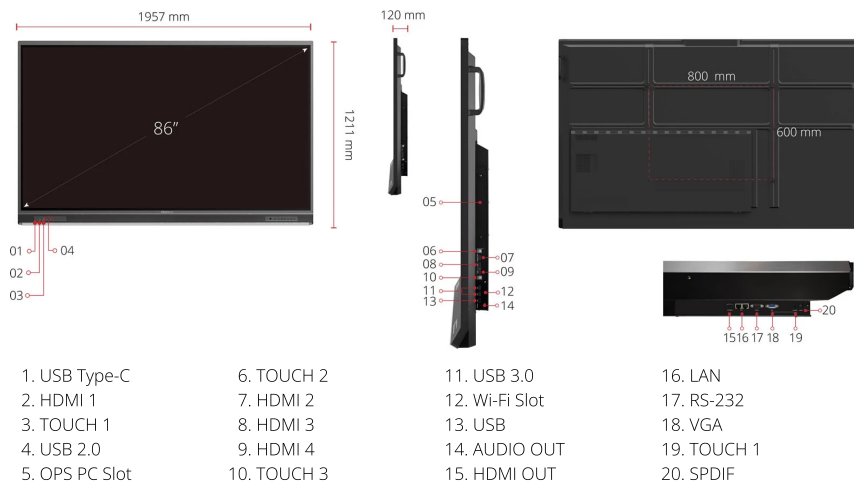
關鍵功能

- USB-C 提供一線隨插即用的連接便捷性
- 外型簡約俐落，搭載快捷鍵有效提升使用體驗
- 40 點觸控結合雙觸控筆，操作書寫皆自然流暢
- 領先業界的八陣列麥克風音訊規格與先進護眼技術
- 搭配 myViewBoard Manager 實現中央化遠端管理



產品說明

ViewBoard® 52 系列 4K UHD 智慧互動電子白板為當代教學現場量身打造，內建完整課堂協作與註記工具，有效提升教學效率。透過 USB-C 一線即可隨插即用，輕鬆快速連接裝置並開始教學展演。外觀設計簡約俐落，隨手可及的快捷鍵與連接埠賦予無縫流暢的課程體驗。ViewBoard® 52 智慧互動電子白板支援雙觸控筆、40 點觸控、超精細觸控 (UFT) 技術，提供師生最自然流暢的書寫與協作體驗；搭載兩顆前置喇叭以及一顆重低音喇叭的沉浸式視聽效果，打造讓學生如臨其境的課堂互動環境。教師可以藉由 ViewBoard® 52 智慧互動電子白板實踐遠距教學與複合教學，輕鬆從個人裝置連接至八陣列麥克風以及實物投影機，並選用最適合的攝影機/麥克風來源。此外，ViewBoard® 52 智慧互動電子白板可以完全支援自家 myViewBoard 的線上遠端管理系統，成為教師、學生、IT 管理員最理想的互動電子白板解決方案！



造訪我們

www.viewsonic.com

顯示規格		功能特色	
面板尺寸:	86 吋	多合一 USB 連接埠:	USB 3.0 x 2
面板類型:	採用 DLED 背光技術的 TFT LCD 模組	在 IFP 和嵌入式裝置之間執行 LAN 分享功能:	10/100/1000M 適用於 Android & PC
顯示區域 (mm):	1913 (H) x 1084 (V) (85.6" diagonal)	光感測器:	有
長寬比:	16:9	電源	
解析度:	UHD 3840x2160 (Pixels)	電壓:	100-240VAC +/- 10% Wide Range
色彩:	1.07B colors (10bit)	消耗功率:	286.4 W / <0.5W (關機狀態)
亮度:	400 nits	人體工學設計	
對比率:	1200:1	壁掛式 (VESA®):	800 x 600
反應時間:	8 ms	操作環境	
可視角度:	H = 178 · V = 178	溫度 (°C):	0°C - 40°C
背光壽命:	50,000 小時	濕度:	10% - 90% RH (非凝結)
表面處理:	9H 硬度、防指紋塗層、防眩光塗層	外觀尺寸 (寬 X 高 X 深)	
螢幕方向:	橫向	實體 (inch / mm):	1957 x 1211 x 120 mm / 77 x 47.7 x 4.7 in
平台		外箱 (inch / mm):	2102 x 1330 x 270 mm / 82.7 x 52.3 x 10.6 in
處理器:	ARM Cortex A73*4	重量	
RAM:	4GB	淨重 (lb / kg):	151.35 lb / 68.65 kg
儲存空間:	32GB	毛重 (lb / kg):	179.46 lb / 81.40 kg
觸控規格		安規標準	
觸控技術:	UFT (Ultra Fine Touch 超精細紅外線觸控)技術	cTUVus, FCC/ICES003, Energy star 8.0, Mexico CoC, Mexico Energy, EMC/CE, CB/LVD, EAC, UkrSEPRO, LBL, FF, Green BOM, RoHS, SCIP, WEEE, EPEAT, BSMI, ErP, REACH, TPCH, CA65, PAIA	
觸控解析度:	32767 x 32767	包裝內容	
觸控點:	Windows: 40 點觸控 ; Android: 20 點觸控	1. 電源線 (3 公尺) ; 2. 遙控器 ; 3. USB Type-C 傳輸線 (1.5 公尺) ; 4. USB 觸控傳輸線 (3 公尺) ; USB2.0) ; 5. 觸控筆 x 2 ; 6. 快速入門指南 + 說明書7. RS232 變壓器 ; 8. 鉗具 x 5 ; 9. 網路攝影機支架 ; 10. 螺絲 x 8 (攝影機: 2+2 ; 壁掛: 4) ; 11. HDMI 傳輸線 (3 公尺長) ; 12. 橡皮擦工具 ; 13. AAA 電池 x 2	
輸入訊號		嵌入式電腦 (選配)	
HDMI:	2.0 x 4 (3840x2160 @60Hz ,HDCP2.2, HDMI2 with CEC/ARC)	VPC25-W33-O1-1B (i5+8G+256GB SSD · Win 10 Pro)	
RGB / VGA:	x 1 (1920x1080 @60Hz)	備註	
音訊:	x 1 (PC 音訊輸入)	重要聲明:	
RS232:	x 1	1. 我們盡可能在本產品頁面發布時間，呈現最正確且完整的資訊，但官方保留隨時修改、變更的權利，並將不另行通知、公告。	
OPS:	模組插槽 x 1	2. 除非特別說明，所有上述的效能表現將基於技術規格所計算之結果，實際數據將可能隨著實際使用情境的不同而有所差異，或是各種因素如主要裝置的處理速度、檔案屬性，以及其他操作環境以及系統相關設定。	
WiFi:	模組插槽 x 1	3. 產品規格和外觀依不同銷售國家或型號可能有所差異，我們建議您和所在國家的經銷商進行確認。此外，產品的色彩表現由於圖像或顯示設定的不同，可能無法完美呈現最精準的結果。	
輸出訊號			
HDMI:	x 1 (3840x2160 @60HZ)		
音訊:	x 1 (耳機輸出)		
SPDIF:	x 1 (光纖)		
LAN			
RJ45:	x 2		
USB			
Type A:	USB2.0 x 3 (前方 x 2, 側邊 x 1) USB3.0 x 2 (側邊 x 2)		
Type B:	x 3 (前方 x 1、後方 x 2) (觸控用)		
Type C:	x1 (USB2.0, DP1.2, Ethernet, PD 65W)		
喇叭			
	15W x 2 前置喇叭 + 15W x 1 重低音喇叭		
麥克風			
	內建八陣列麥克風		
支援架設網路攝影機			
	有		
內建作業系統			
	Android 9 (Android 11 upgradable)		
內建軟體			
註記軟體:	myViewBoard WhiteBoard		
無線投影軟體:	ViewBoard Cast & myViewBoard Display		